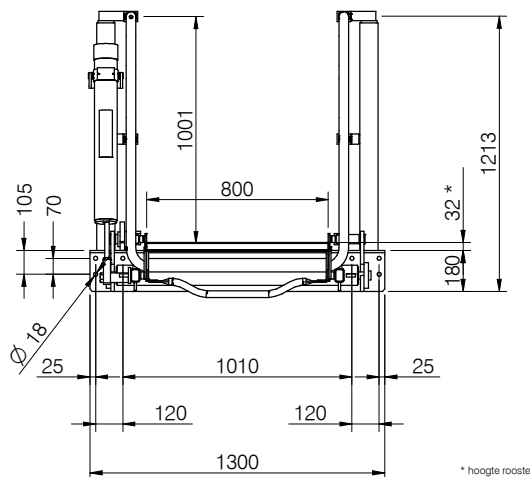


STANDAARD	OPTIES
7.21.08 - 2 tredes	kettingvergrendeling
7.21.12 - 3 tredes	pneumatische bediening
7.21.16 - 4 tredes	parkeerdetectie
7.21.20 - 5 tredes	tredebreedte tot 3.500 mm
7.21.24 - 6 tredes	aanvullende valbeveiliging
ophaalkoord	volledige rvs uitvoering
tredes gegalvaniseerd	veiligheidskooi afmetingen;
constr. gecoat/gegalvaniseerd	1400x1400/2800x1400

NR.	NAAM
1	veercilinder voor balanceren
2	anti-knelvoorziening
3	nylon lagering
4	knielijsten
5	handrailing
6	schoprand
7	veiligheidskooi (optie)
8	stootbeugel
9	veiligheidstreden
10	binnenframe voor verbeterde stabiliteit
11	lagering
12	parkeervergrendeling
13	hoofdframe (gecoat of gegalvaniseerd)



MODEL	TREDES	AFMETINGEN							EIGEN GEWICHT		MAX. BELASTING OP VOORZIJDEFUNDATIE	
		A	B	C	D	E	F	G	kg	kN	kN	kNm
		mm	mm	mm	mm	mm	mm	mm				
7.21.08	2	850	700	250	500	1420	335	160	160	1,57	3,77	1,40
7.21.12	3	1250	1000	550	800	1820	335	560	200	1,96	5,39	2,65
7.21.16	4	1650	1300	850	1100	2200	335	960	220	2,16	6,77	4,51
7.21.20	5	2050	1600	1150	1400	2620	335	1360	260	2,55	8,24	6,86
7.21.24	6	2450	1900	1450	1700	3025	335	1750	320	3,14	12,00	15,00

technische modificaties voorbehouden