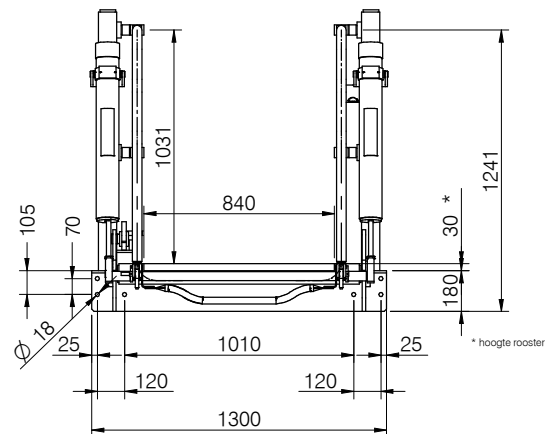


STANDAARD	OPTIES
rooster 800 x 1.200	kettingvergrendeling
rooster 800 x 1.600	pneumatische bediening
rooster 800 x 2.000	parkeerdetectie
rooster 800 x 2.400	roosterbreedte tot 3.500 mm
andere afmetingen o.a.	aanvullende valbeveiliging
ophaalkoord	volledige rvs uitvoering
rooster gegalvaniseerd	veiligheidskooi afmetingen;
constr. gecoat/gegalvaniseerd	1400x1400/2800x1400

NR.	NAAM
1	veercilinder voor balancering
2	nylon lagering
3	knielijsten
4	handrailing
5	stootbeugel
6	anti-slip rooster
7	binnenframe voor verbeterde stabiliteit
8	lagering
9	parkeervergrendeling
10	hoofdframe (gecoat of gegalvaniseerd)



MODEL	AFMETINGEN				EIGEN GEWICHT		MAX. BELASTING OP VOORZIJDDEFUNDATIE	
	A	E	F	R	kg	kN	kN	kNm
	mm	mm	mm	mm				
800 x 1.200	1425	2250	175	1210	200	1,96	5,39	2,65
800 x 1.600	1825	2650	175	1610	220	2,16	6,77	4,51
800 x 2.000	2225	3050	175	2010	260	2,55	8,24	6,86
800 x 2.400	2625	3450	175	2410	320	3,14	12,00	15,00

technische modificaties voorbehouden

number rev. page date

DS.FS.05.N 0 1 / 1 09/01/12
WLT liquid & gas loading technology b.v.

 Postbus 24, 2820 AA Stolwijk, the Netherlands
 T +31 (0)182 354440 | F +31 (0)182 354480 | mail@wlt.nl | www.wlt.nl