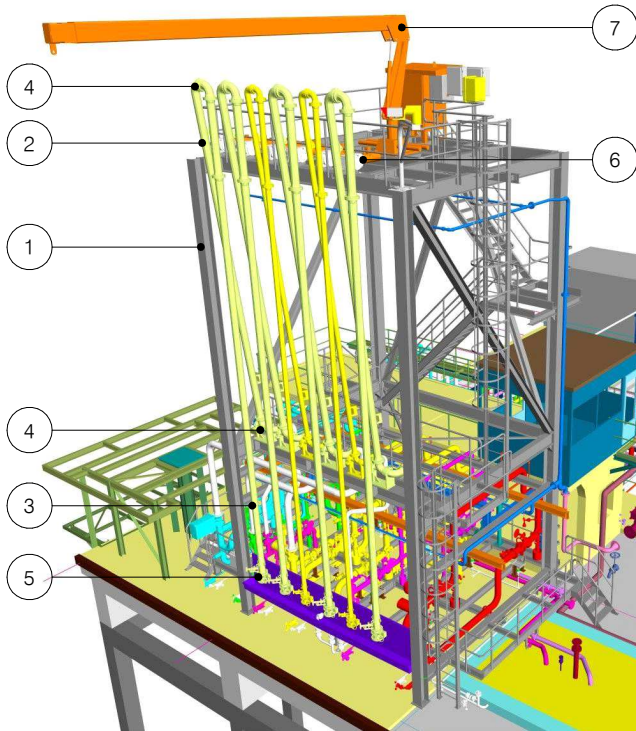


hose tower

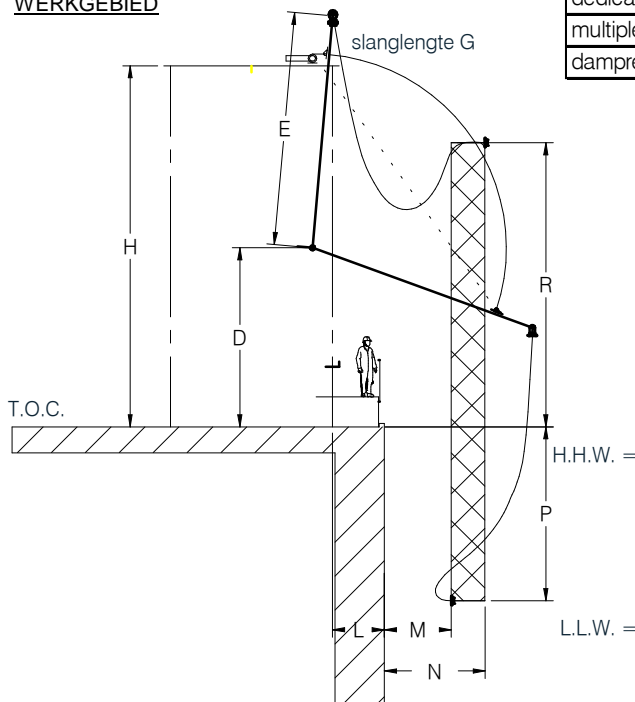


| ITEM | SPECIFICATIE |
|-----------------|---|
| afmetingen | DN80 (3"), DN100 (4"), DN150 (6"), DN200 (8") |
| materiaal arm | rvs, staal, PTFE gelined |
| materiaal slang | composiet PTFE gelined, rubber |
| aansluiting | flenzen ANSI/DIN |
| swivel joint | 30-2000 (standaard), 30-3620 (PTFE gelined) |
| seals | PTFE, Viton, EPDM |
| bediening | elektrisch / hydraulisch |
| type bediening | vaste opstelling, (radiografische) afstandsbediening |

| NR. | NAAM |
|-----|-----------------------------|
| 1 | staalconstructie |
| 2 | hose arm |
| 3 | slang |
| 4 | swivel joint |
| 5 | aansluitstuk |
| 6 | lier |
| 7 | hydraulische telescoopkraan |

| FEATURES | |
|------------------------|--|
| compacte bouw | benodigd steigeroppervlak kleiner t.o.v. zelfde aantal scheepslaadarmen |
| customised design | eenvoudig aan te passen aan klant specificaties met betrekking tot aantal, lengte en diameter hose arms. |
| easy operation | eenvoudige bediening met behulp van een afstandsbediening |
| dedicated hose arms | één soort product per hose arm |
| multiple loading | tegelijktijdig verladen van verschillende producten |
| dampretour voorziening | hose arm speciaal bestemd voor dampretour |

WERKGEBIED



top view

