**eigenschappen**

- eenvoudige en veilige toegang
- voor tankwagens én ISO tankers
- instelbaar voor verschillende hoogtes
- verrijdbaar en zeer manoeuvreerbaar
- robuust en uiterst stabiel

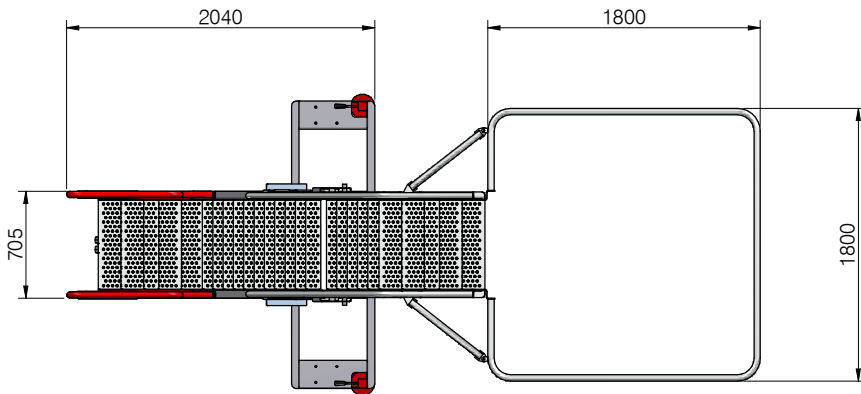
uitvoering

- basisframe staal, thermisch verzinkt
- trap en kooi aluminium
- werkhoogte min 3.300 - max 4.300 mm
- tredebreedte 600 mm
- antislip roosters en treden
- handlier voor in hoogte verstellen trap
- trap voorzien van vergrendeling
- 2 handgrepen voor eenvoudige besturing
- 2 steunpoten voor extra stabiliteit
- 2 bokwielen en 1 dubbel zwenkwiel
- lage weerstand banden, lekvrij
- maximale belastbaarheid 150 kg
- totale massa unit ca. 600 kg
- voldoet aan Europese Regelgeving

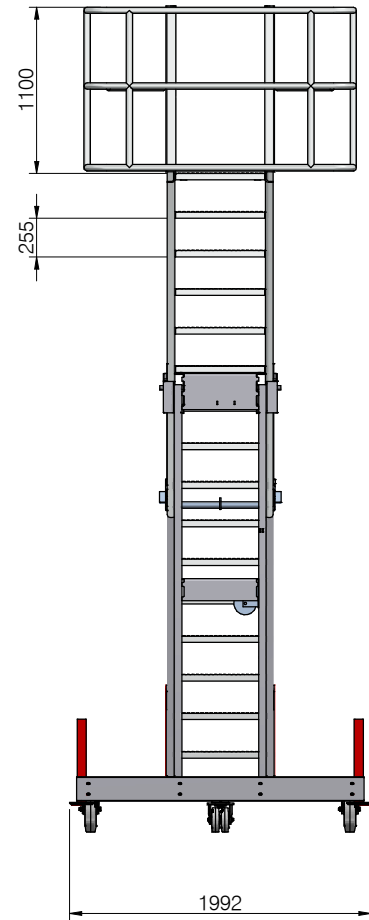
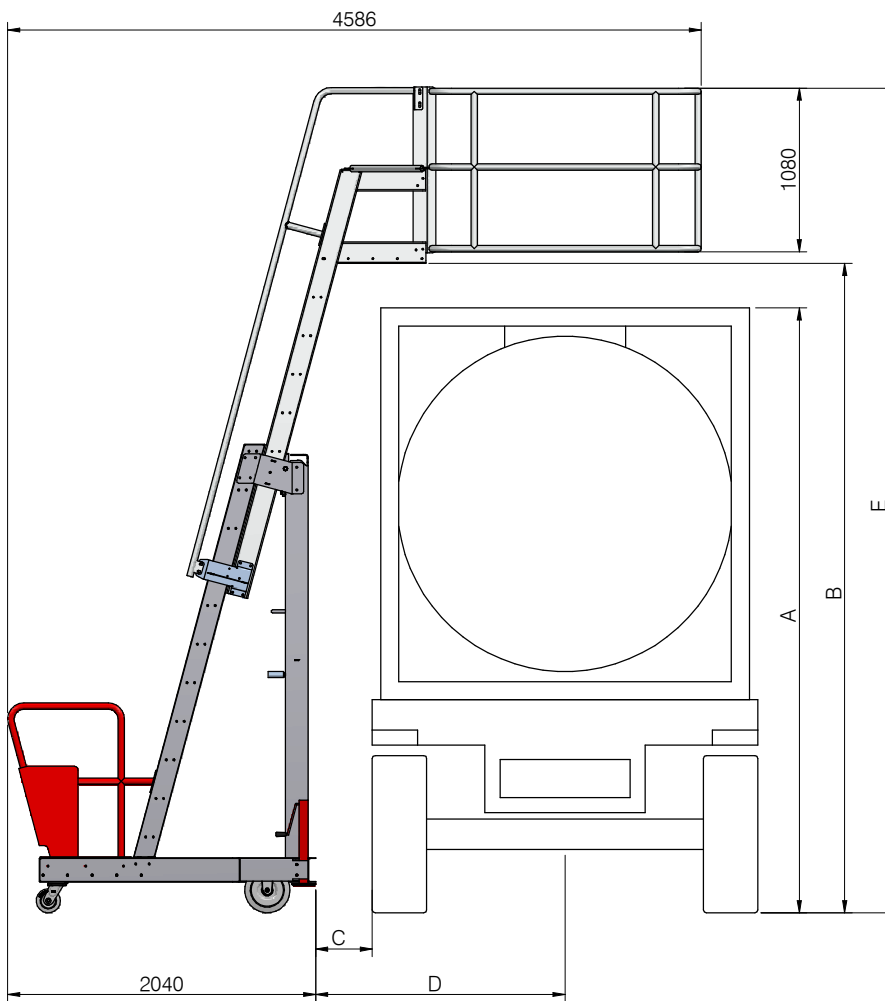
opties

- veiligheidshekje
- kooiverkleiner
- elektrische mover
- extra steunpoten

technische modificaties voorbehouden



AFMETINGEN				
A	B	C	D	E
4100	4312	432	1707	5465
3900	4057	364	1639	5210
3700	3802	296	1571	4955
3500	3547	228	1503	4700
3300	3547	228	1503	4700
3100	3292	160	1435	4445



technische modificaties voorbehouden