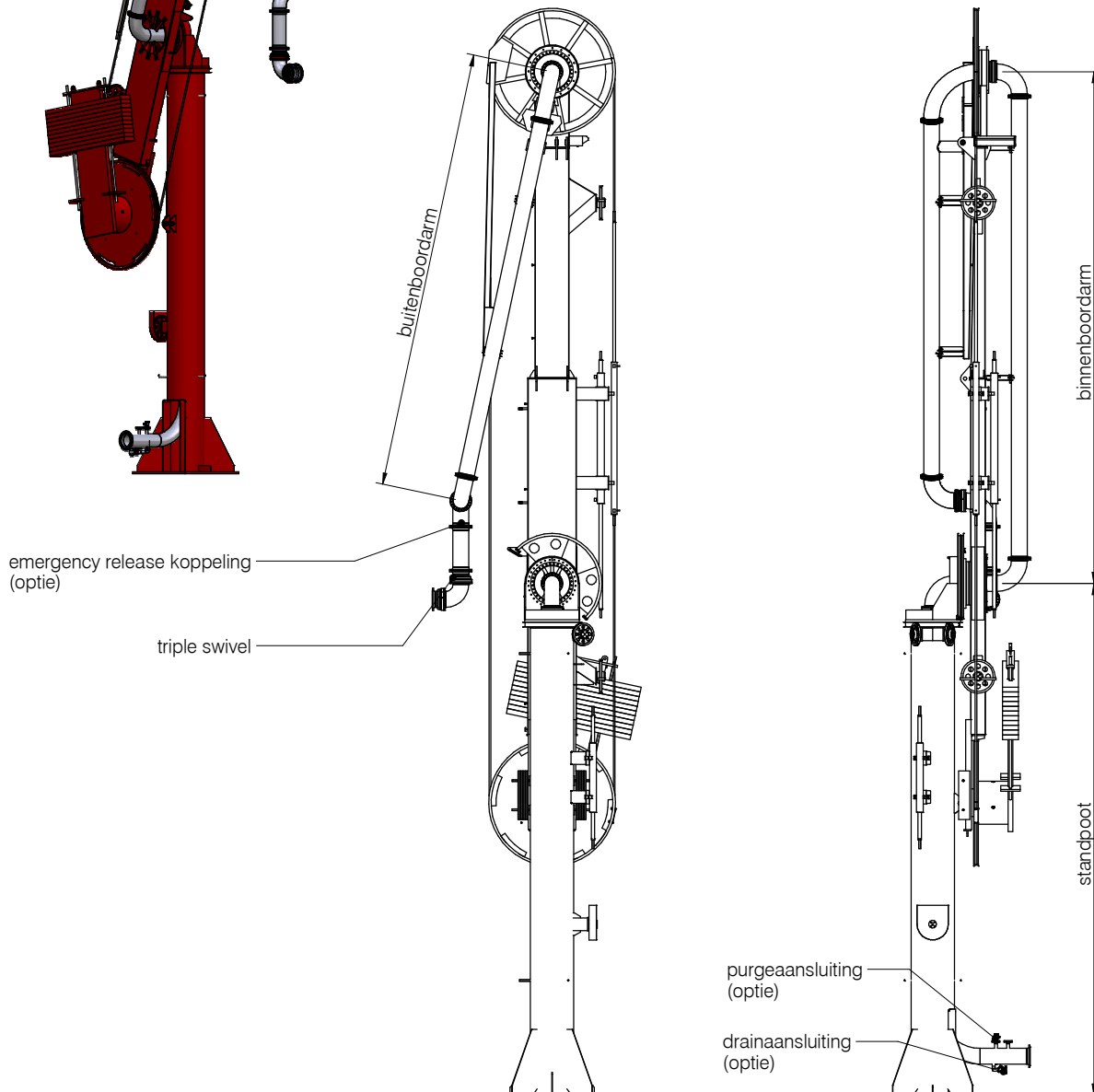


ITEM	SPECIFICATIE
afmetingen	DN200 (8"), DN250 (10"), DN300 (12")
materiaal	rvs, staal
aansluiting	flenzen ANSI/DIN
swivel joint	30-2000 (standaard)
seals	PTFE, Viton, EPDM
balancering	contragewicht
bediening	hydraulisch
accessoires	arbeidsbereik alarm, ERC, QC/DC

PROCESGEGEVENS	WAARDEN
druk	tot 50 bar
temperatuur	-50°C / +200°C



technische modificaties voorbehouden