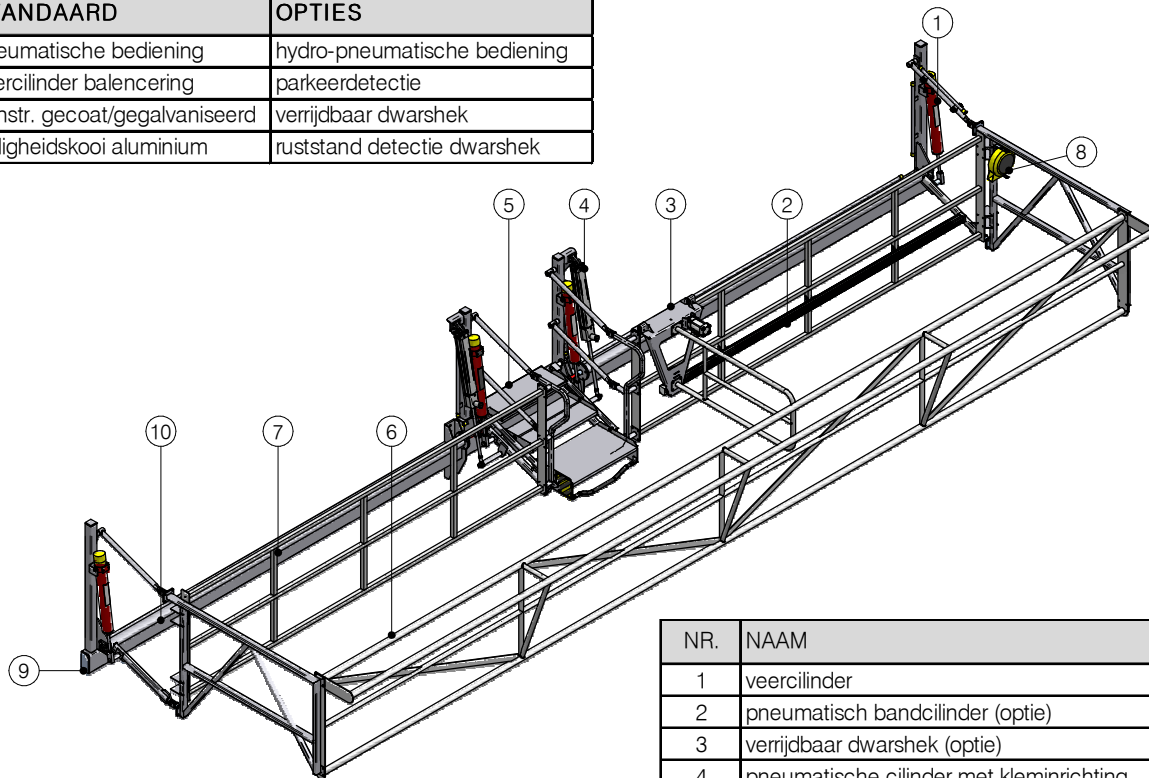


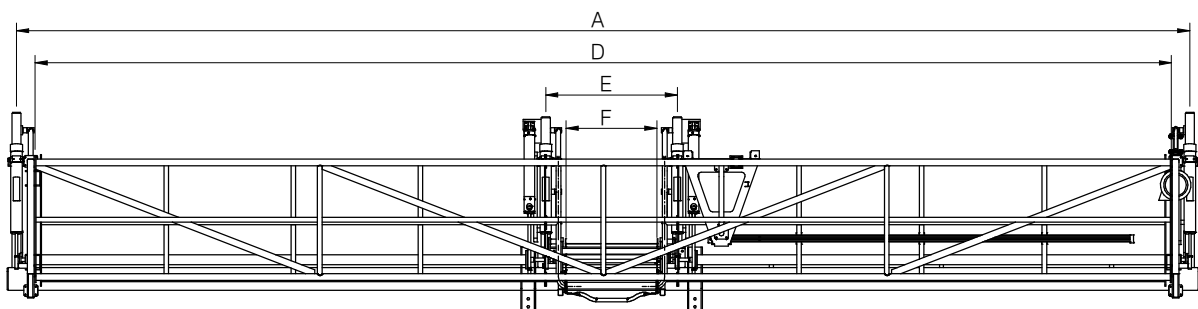
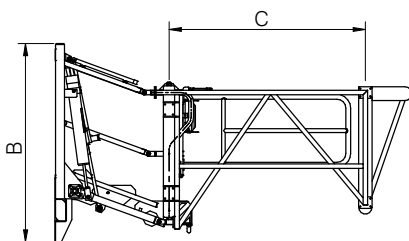
## klaptrap met veiligheidskooi

## 7.21 serie

STANDAARD	OPTIES
pneumatische bediening	hydro-pneumatische bediening
veercilinder balancering	parkeerdetectie
constr. gecoat/gegalvaniseerd	verrijdbaar dwarshek
veiligheidskooi aluminium	ruststand detectie dwarshek



NR.	NAAM
1	veercilinder
2	pneumatisch bandcilinder (optie)
3	verrijdbaar dwarshek (optie)
4	pneumatische cilinder met kleminrichting
5	klaptrap type 7.21
6	aluminium veiligheidshekwerk
7	veiligheidshekwerk (gecoat of gegalvaniseerd)
8	slanghaspel voor verrijdbaar dwarshek (optie)
9	hoofdframe (gecoat of gegalvaniseerd)
10	binnenframe (gecoat of gegalvaniseerd)



MODEL	AFMETINGEN						MAX. BELASTING OP VOORZIJD.FUNDAATIE	
	A	B	C	D	E	F	kN	kNm
standaard	10346	1750	1730	10020	1160	800	42	49
andere afmetingen leverbaar								

technische modificaties voorbehouden

number rev. page date

**DS.SRE.06.N 0 1 / 1 19/04/12**
**WLT liquid & gas loading technology b.v.**

 Postbus 24, 2820 AA Stolwijk, the Netherlands  
 T +31 (0)182 354440 | F +31 (0)182 354480 | mail@wlt.nl | www.wlt.nl