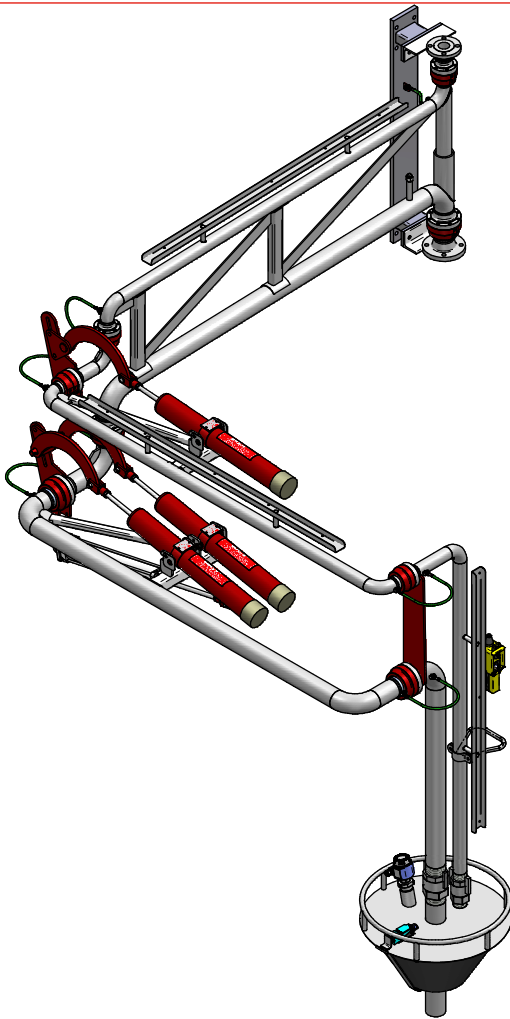


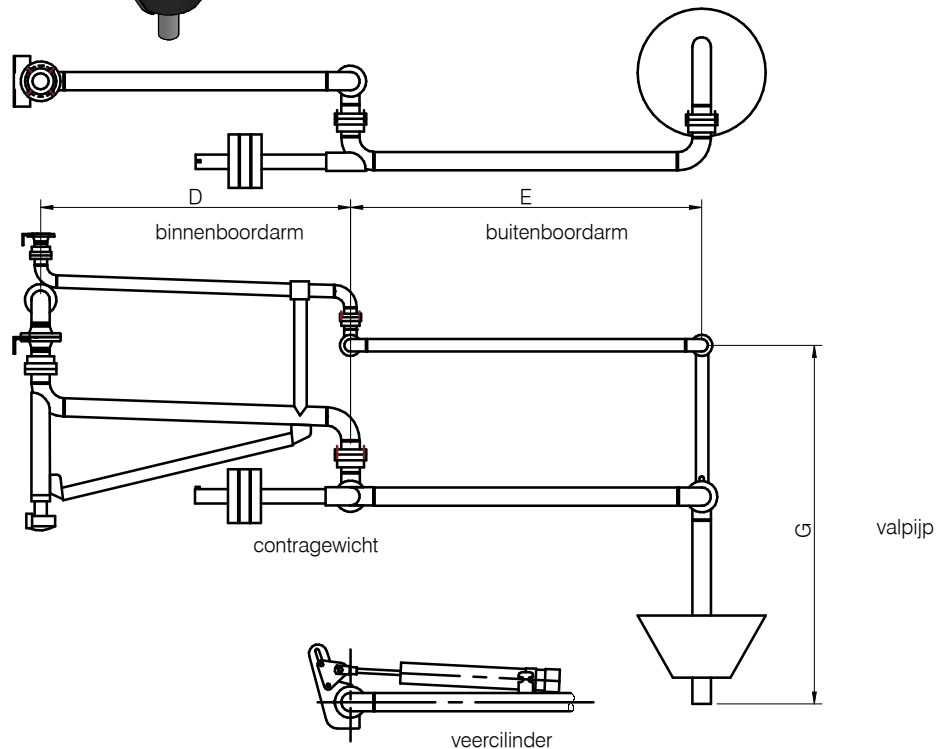
## toplaadarm

## type TD-P



ITEM	SPECIFICATIE
afmetingen	DN50 (2"), DN80 (3"), DN100 (4"), DN150 (6")
materiaal	rvs, staal, PTFE gelined
aansluiting	flenzen ANSI/DIN
swivel joint	30-2000 (standaard), 30-3620 (PTFE gelined)
seals	PTFE, Viton, EPDM
balancing	veercilinder, conragewicht

PROCESGEGEVENS	WAARDEN
druk	tot 50 bar
temperatuur	-50°C / +200°C



technische modificaties voorbehouden