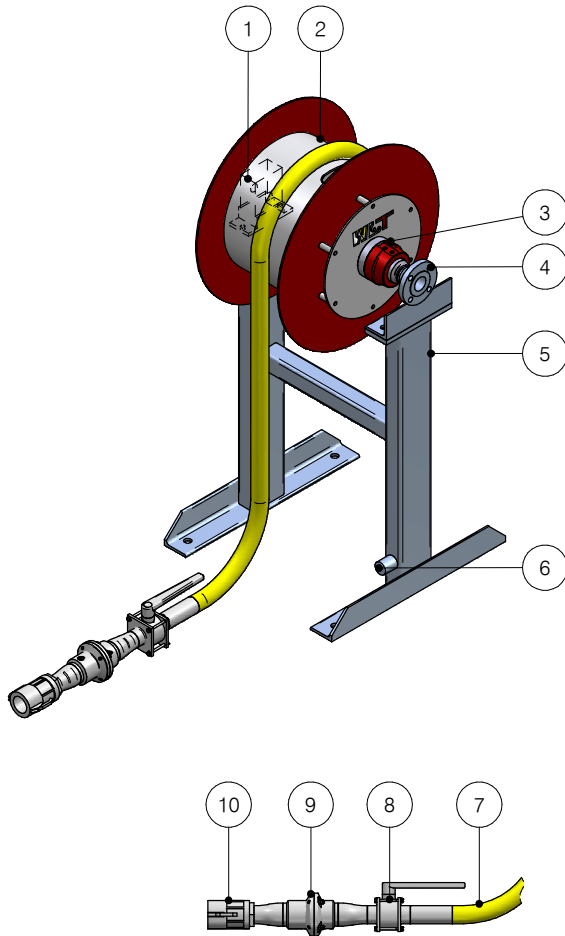


slanghaspel

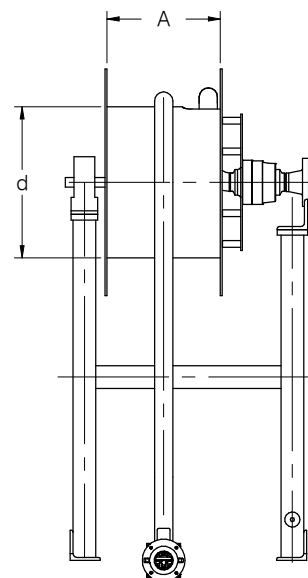
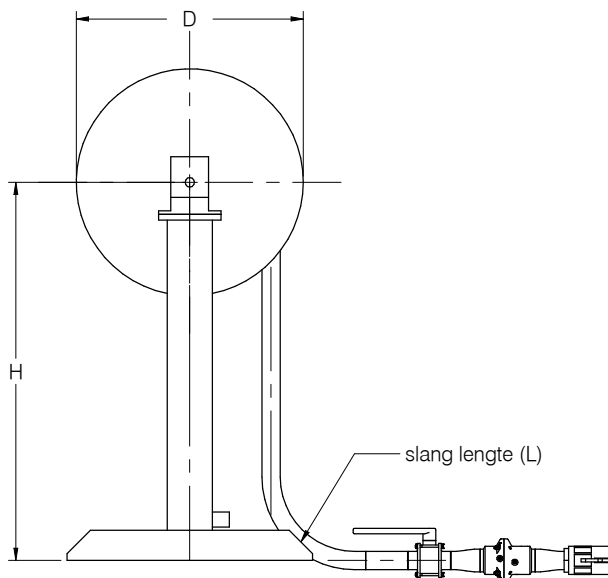
type TH truck



ITEM	SPECIFICATIE
afmetingen	DN25 (1"), DN50 (2"), DN80 (3")
materiaal	rvs, staal (gecoat/gegalvaniseerd)
aansluiting	flenzen ANSI/DIN
swivel joint	30-2000 (standaard)
seals	PTFE, Viton, EPDM
slang	PP composite

PROCES GEGEVENS	WAARDEN
druk	tot 10 bar
temperatuur	-30°C / +80°C

NR.	NAAM
1	lager
2	haspel (incl. veermotor)
3	swivel joint
4	aansluiting
5	hoofdframe
6	aardnok
7	slang
8	afsluiter (optie)
9	break away koppeling (optie)
10	koppeling / flens (optie)



technische modificaties voorbehouden