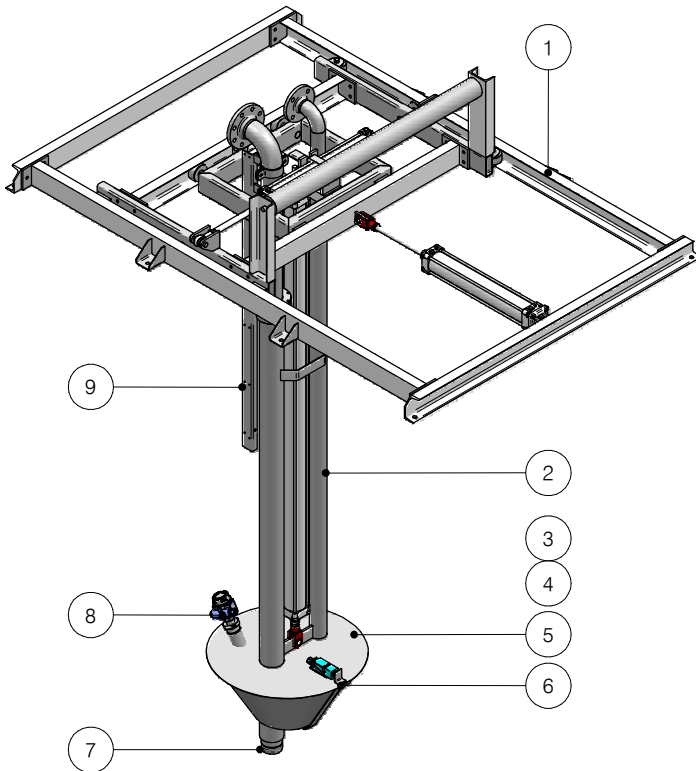


telescooplader

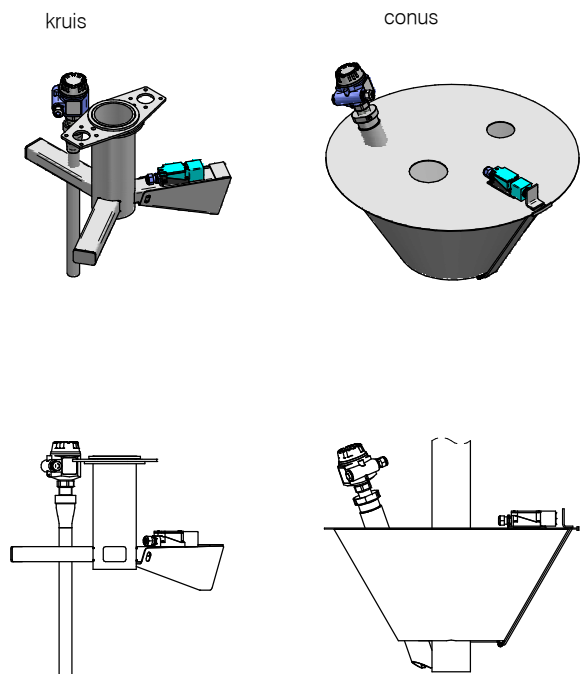
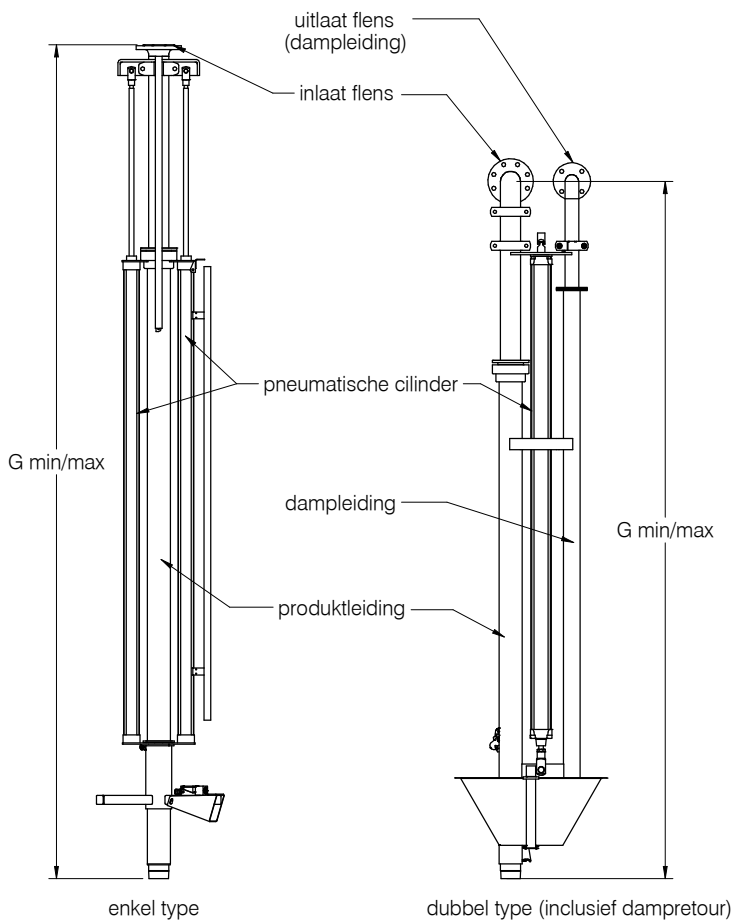
type TV



ITEM	SPECIFICATIE
afmetingen	DN50 (2"), DN80 (3"), DN100 (4")
materiaal	rvs, staal
aansluiting	flenzen ANSI/DIN
seals	PTFE
bediening	pneumatisch

PROCESGEGEVENS	WAARDEN
druk	tot 5 bar
temperatuur	-20°C / +80°C

NR.	OPTIES
1	pneumatisch verrijdbare unit (2 richtingen)
2	telescopische dampretour pijp
3	drain-aansluiting
4	purge-aansluiting
5	conus / kruis
6	mangatdetectie
7	deflector
8	overvulbeveiliging
9	aardkabel door geleider



technische modificaties voorbehouden

number	rev.	page	date
DS.TV.01.N	0	1 / 1	14/06/05

WLT liquid & gas loading technology b.v.

 Postbus 24, 2820 AA Stolwijk, the Netherlands
 T +31 (0)182 354440 | F +31 (0)182 354480 | mail@wlt.nl | www.wlt.nl