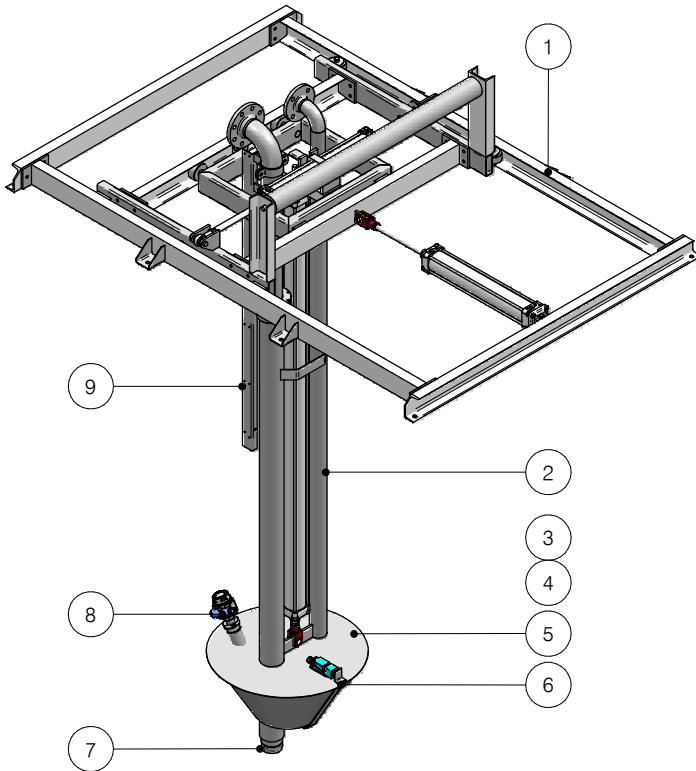


Teleskopverlader

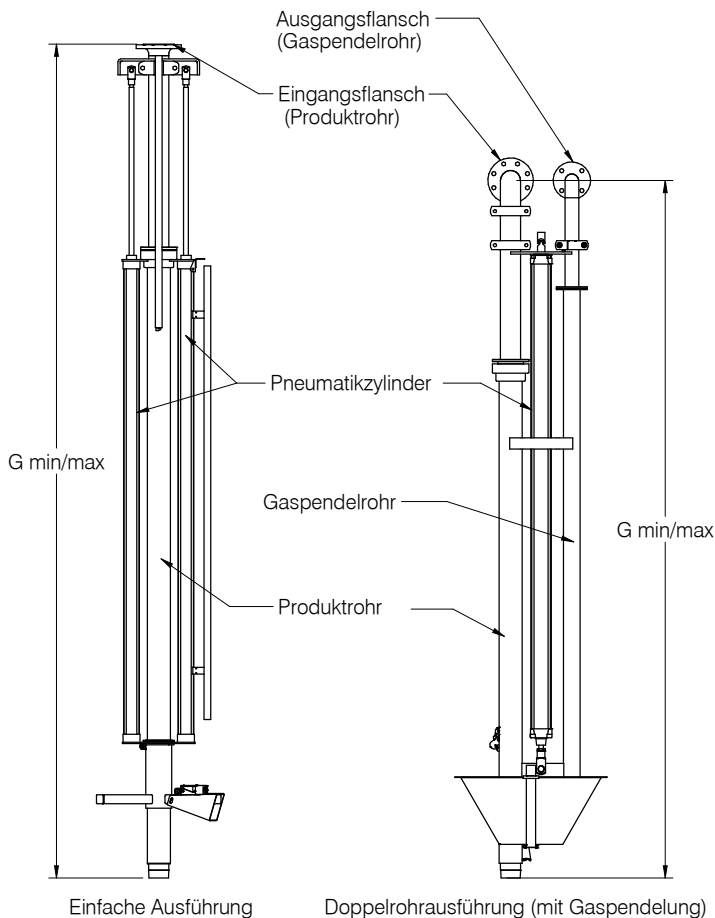
Model TV



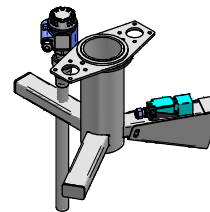
ITEM	SPEZIFIKATION
Abmessungen	DN50 (2"), DN80 (3"), DN100 (4")
Werkstoffe	Edelstahl, Stahl
Anschlüsse	ANSI-/DIN-Flansch
Dichtungen	PTFE
Bedienung	pneumatisch

PROZESSDATEN	WERT/GRÖßE
Druck	bis 5 bar
Temperatur	-20°C / +80°C

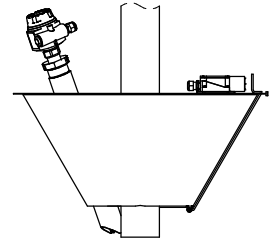
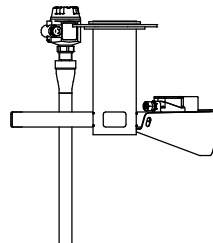
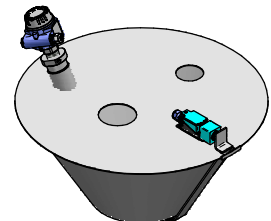
NR.	VERFÜGBARE OPTIONEN
1	pneumatische Verschiebeeinheit (2 Richtungen)
2	Teleskop-Gaspenderrohr
3	Entleerungsanschluss
4	Spülanschluss z.B. N ₂
5	Dichtkonus / Mannlochauflagekreuz
6	Mannlocherkennung
7	Deflektor
8	Überfullsicherung
9	Erdungskabel



Mannlochauflagekreuz



Dichtkonus



technische Änderungen vorbehalten