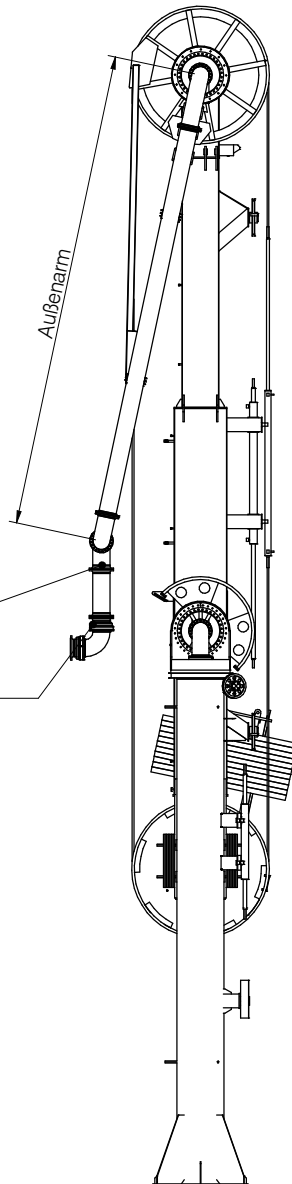


ERC System
(Option)

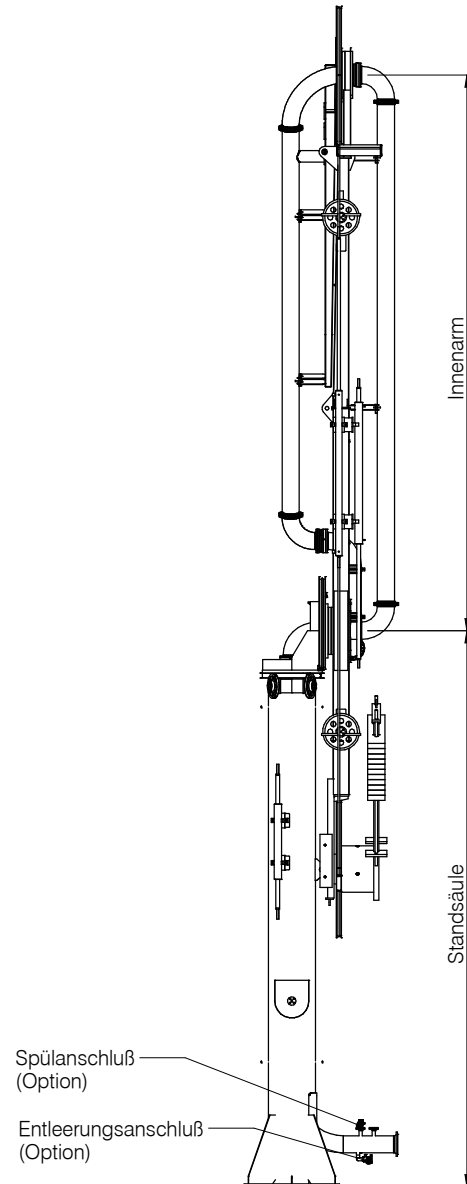
Dreiergelenkgruppe



Außenarm

ITEM	SPEZIFIKATION
Abmessungen	DN200 (8"), DN250 (10"), DN300 (12")
Werkstoffe	Edelstahl, Stahl
Anschlüsse	ANSI-/DIN-Flansch
Drehgelenk	30-2000 (standard)
Dichtungen	PTFE, Viton, EPDM
Bedienung	hydraulisch
Balancierung	Gegengewicht
Optionen	Bereichwarnsystem, ERC, QC/DC

PROZESSDATEN	WERTE/GRÖßE
Druck	bis 50 bar
Temperatur	-50°C / +200°C



Innenarm

Standssäule

Spülanschluß
(Option)

Entleerungsanschluß
(Option)

technische Änderungen vorbehalten