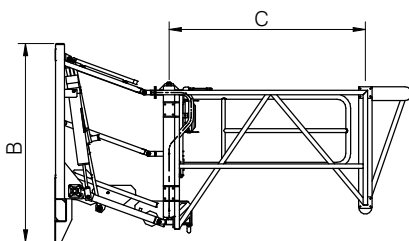
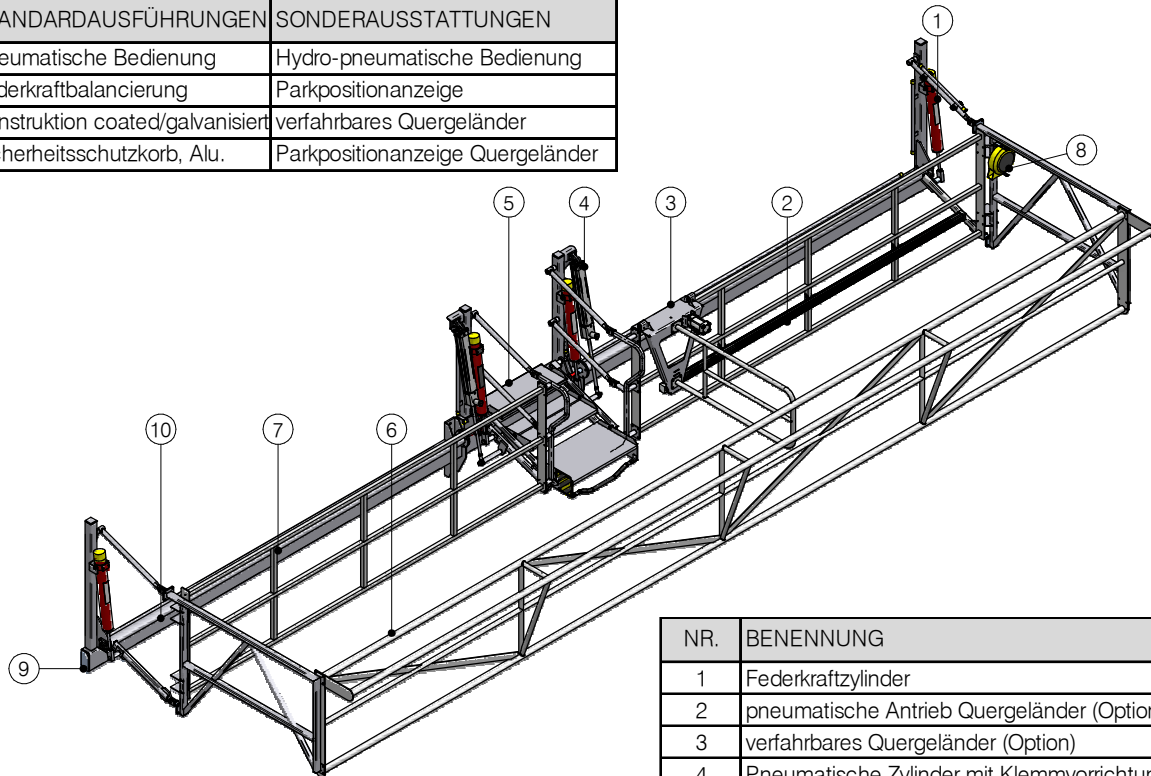


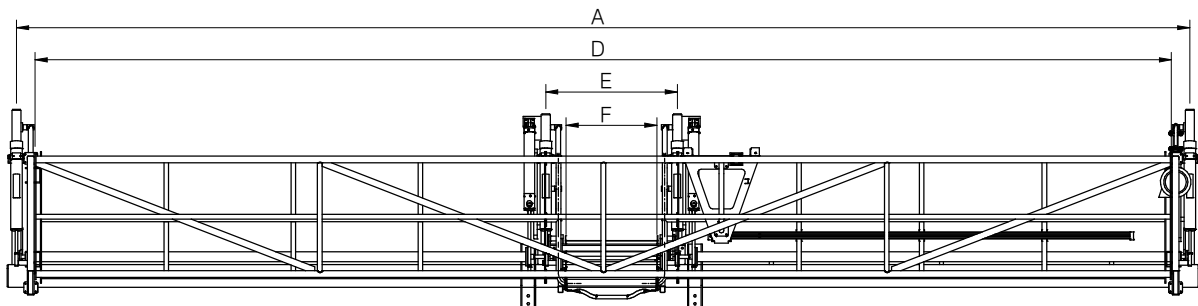
Klapptreppe mit Sicherheitsschutzkorb

Modell 7.21

STANDARD AUSFÜHRUNGEN	SONDERAUSSTATTUNGEN
Pneumatische Bedienung	Hydro-pneumatische Bedienung
Federkraftbalancierung	Parkpositionsanzeige
Konstruktion coated/galvanisiert	verfahrbares Quergeländer
Sicherheitsschutzkorb, Alu.	Parkpositionsanzeige Quergeländer



NR.	BENENNUNG
1	Federkraftzylinder
2	pneumatische Antrieb Quergeländer (Option)
3	verfahrbares Quergeländer (Option)
4	Pneumatische Zylinder mit Klemmvorrichtung
5	Klapptreppe Modell 7.21
6	Aluminium Sicherheitsgeländer
7	Sicherheitsgeländer (coated/galvanisiert)
8	Schlauchhaspel für Quergeländer (Option)
9	Stützrahmen (coated/galvanisiert)
10	Trepperahmen (coated/galvanisiert)



MODELL	ABMESSUNGEN						MAX. BELASTUNG PLATTFORMKANTE	
	A	B	C	D	E	F	kN	kNm
standard	10346	1750	1730	10020	1160	800	42	49
andere Abmessungen Verfügbar								

technische Änderungen vorbehalten

number rev. page date

DS.SRE.05.D 0 1 / 1 10/08/12
WLT liquid & gas loading technology b.v.

 Postbus 24, 2820 AA Stolwijk, the Netherlands
 T +31 (0)182 354440 | F +31 (0)182 354480 | mail@wlt.nl | www.wlt.nl